



OLIMPÍADA BRASILEIRA DE FÍSICA 2023

Prova da 2ª Fase

12 DE AGOSTO DE 2023

NÍVEL III
Ensino Médio
3ª e 4ª Séries

LEIA ATENTAMENTE AS INSTRUÇÕES:

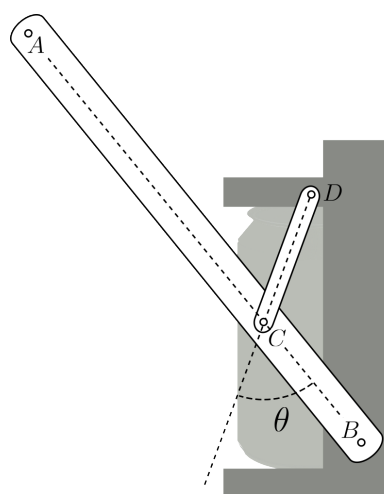
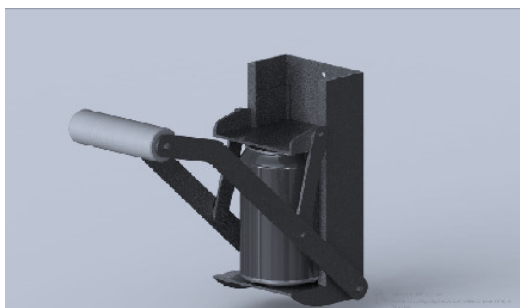
1. Esta prova destina-se exclusivamente aos alunos da 3ª e 4ª séries do nível médio. Ela contém 8 questões.
2. Você deve seguir as instruções de prova dadas em https://app.graxaim.org/obf/2023/open_page/instrucoes_2_fase. Entre as instruções dadas nesse documento, destacamos que:
 - O intervalo de submissão entre duas questões consecutivas (ou entre a primeira e o início da prova) não pode ultrapassar 45 minutos. **Atrasos podem fazer com que questões enviadas não sejam avaliadas.**
 - Preencha as caixas/campos de respostas apenas com **números na representação inteira ou decimal e sem as unidades de medidas.**
 - Escreva a resolução de cada questão em uma área de papel equivalente ao tamanho A5 (metade de uma folha A4). Certifique-se que a imagem enviada seja nítida e legível.
 - O envio das imagens com a resolução completa da questão é obrigatório.
3. Não serão aceitas respostas enviadas fora da plataforma (por email, ou qualquer outro meio).
4. Durante a prova, é permitido o uso de celular ou computador **apenas** para acessar o site <https://app.graxaim.org/obf/2023>, ou para trocas de mensagens com os coordenadores estaduais da OBF ou com equipeobf@graxaim.org. **Todos os demais usos (calculadoras, aplicativos gráficos e numéricos, consultas, busca na internet, etc) são proibidos.**

INSTRUÇÕES (CONTINUAÇÃO)

6. As respostas devem ser enviadas das 13h30 às 17h30, horário de Brasília.
7. Caso haja congestionamentos ou problemas na rede que afetem partes consideráveis do país, o site pode ser ajustado para aceitar submissões após as 17h30, horário de Brasília. No entanto, a validade das respostas enviadas após as 17h30 dependerá de análise caso a caso de uma comissão da OBF especialmente designada para este fim.
8. São vedados comentários e discussões sobre os enunciados das questões, suas respostas e possíveis resoluções em redes sociais, blogs, fóruns e demais meios de comunicação até às 23h59, horário de Brasília, de 12/08/2023.
9. Se necessário e salvo indicação em contrário, use: $\sqrt{2} = 1,4$; $\sqrt{3} = 1,7$; $\sqrt{5} = 2,2$; $\text{sen}(30^\circ) = 0,50$; $\text{cos}(30^\circ) = 0,85$; $\text{sen}(45^\circ) = 0,70$; $\pi = 3$; densidade da água = $1,0 \text{ g/cm}^3$; calor específico da água = $4,2 \text{ J/g } ^\circ\text{C}$; $1 \text{ cal} = 4,2 \text{ J}$; constante Coulomb = $9 \times 10^9 \text{ N} \cdot \text{m}^2 \cdot \text{C}^{-2}$; permeabilidade magnética = $1,2 \times 10^{-6} \text{ H/m}$ e aceleração da gravidade = $10,0 \text{ m/s}^2$.

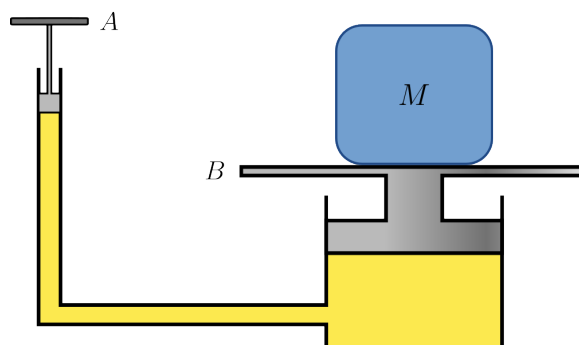
Questão 1.

A figura abaixo à esquerda mostra um amassador de latas de refrigerante. O dispositivo pode ser fixado, por exemplo, na parede. Desta forma é possível amassar a lata sem muito esforço simplesmente puxando a alavanca para baixo. A figura abaixo à direita é uma representação esquemática do amassador visto de lado. Nessa figura, os pontos B , C e D são pinos pelos quais as peças se articulam, a distância de A a B é $55,0$ cm, de B a C é $15,0$ cm e o ângulo $\theta = 60^\circ$. O dispositivo, de massa desprezível, é projetado de forma que a haste CD é submetida apenas a esforços ao longo de seu comprimento. Estime a maior força exercida no pino D , em N, quando uma pessoa aplica uma força de 100 N no ponto A da barra AB .



Questão 2.

Em uma oficina utiliza-se um dispositivo hidráulico para elevar algumas peças. O dispositivo é formado por dois pistões que estão acoplados a cilindros que se comunicam e estão preenchidos com óleo, conforme ilustrado na figura, fora de escala, ao lado. Os cilindros acoplados aos pistões A e B têm, respectivamente, raios $r_A = 10,0$ cm e $r_B = 60,0$ cm.



Sem a presença do bloco de massa M na plataforma B o sistema está em equilíbrio. É necessário aplicar uma força vertical $F = 200$ no pistão A para elevar o bloco apoiado na plataforma B com velocidade constante. Determine:

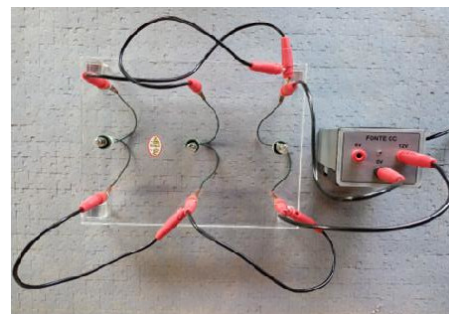
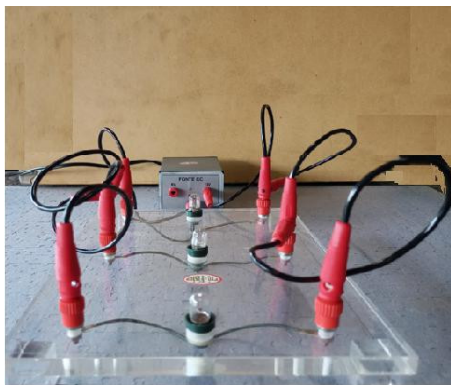
- A massa M , em kg, do bloco.
- A variação da energia potencial do bloco, em J, quando o pistão A desce $0,50$ cm.

Questão 3. Durante um jogo de Futebol Americano um jogador cuja massa é $90,0 \text{ kg}$ salta em direção a um jogador adversário, inicialmente em repouso, atingindo-o com uma velocidade de $7,20 \text{ m/s}$. Eles se seguram e passam a se mover com uma velocidade de $3,00 \text{ m/s}$. As velocidades antes e depois da colisão possuem mesma direção e sentido. Despreza as perdas com as interações com o gramado.

- (a) Qual a massa, em kg , do jogador adversário?
- (b) Qual a perda mecânica mecânica na colisão, em J ?

Questão 4.

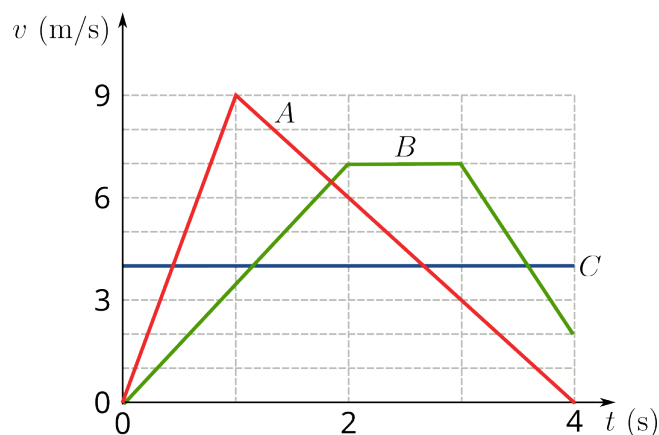
Utilizando-se três lâmpadas incandescentes iguais, de filamentos ôhmicos com resistência igual a $22,0 \Omega$, e uma fonte de $12,0 \text{ V}$ e resistência interna r montou-se o circuito mostrado nas figuras abaixo.



Quando todas as lâmpadas estão acesas, sabe-se que cada uma dissipa uma potência de $5,50 \text{ W}$. Determine:

- (a) A resistência interna r da fonte, em Ω .
- (b) A potência total dissipada pelas lâmpadas remanescentes, em W , quando uma delas estiver queimada.

Questão 5. O movimento de três partículas A , B e C em movimento retilíneo é monitorado em um laboratório didático. Os gráficos de suas velocidades em função do tempo são mostrados na figura abaixo.

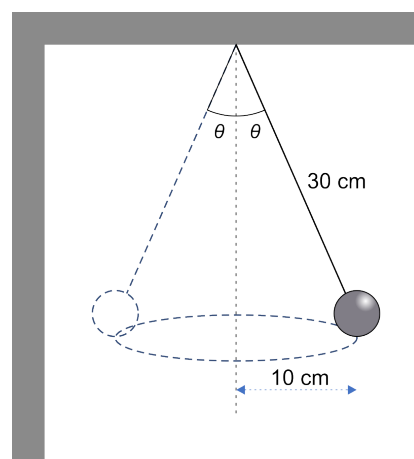


Considerando o intervalo de tempo entre 0 e 4 s, determine:

- A distância percorrida, em m, da partícula que realizou o maior deslocamento.
- O menor valor da aceleração instantânea, em m/s^2 , experimentado por qualquer uma das partículas.

Questão 6.

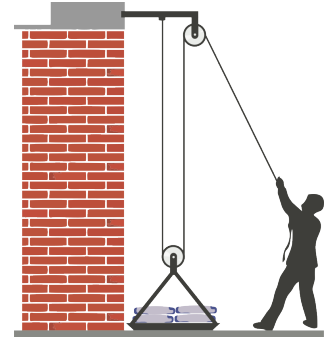
Um esfera de 500 g de massa está presa a um fio inextensível de 30,0 cm de comprimento. Ela é posta para girar com velocidade angular constante de $15,0 \text{ rad/s}$ em uma trajetória circular horizontal de raio 10,0 cm, conforme ilustrada na figura ao lado. Nessas condições, qual o valor da tensão do fio, em N?



Questão 7.

Um ajudante de pedreiro utiliza um sistema de roldanas para elevar sacos de argamassa de 20,0 kg cada, conforme mostra a figura ao lado. Note que a roldana superior é fixa e a inferior é móvel. Considere que o ajudante tem uma massa de 85 kg e o equipamento (plataforma de apoio da carga, roldanas, cordas) tem massa desprezível. Determine:

- O número máximo de sacos de argamassa que ele consegue levantar.
- A intensidade da força, em N, que o ajudante aplica no solo quando está elevando o número máximo de sacos com velocidade constante.



Questão 8. Em um laboratório didático há 5 pequenas esferas condutoras A , B , C , D e E , idênticas que podem ou não estar eletrizadas. As esferas estão distantes e em todo o experimento são mantidas isoladas. Realiza-se um experimento que consiste em aproximar as esferas, duas a duas, impedindo que troquem carga e mantendo as demais distantes. Inicialmente se aproxima a esfera A das demais esferas, e observa-se que a interação é atrativa quando A se aproxima de B , C ou E e é repulsiva quando A se aproxima de D . Depois, observa-se que a esfera C atrai as esferas D e E . Finalmente, observa-se que a esfera B atrai as esferas C e D , mas repele a esfera E . Determine:

- Quantas esferas possuem carga positiva?
- Quantas esferas estão descarregadas?
- Quantas esferas possuem carga negativa?