



OLIMPIÁDA BRASILEIRA DE FÍSICA 2025

Prova da 2ª Fase

9 DE AGOSTO DE 2025

NÍVEL JR
Ensino Fundamental
6º e 7º Anos

LEIA ATENTAMENTE AS INSTRUÇÕES:

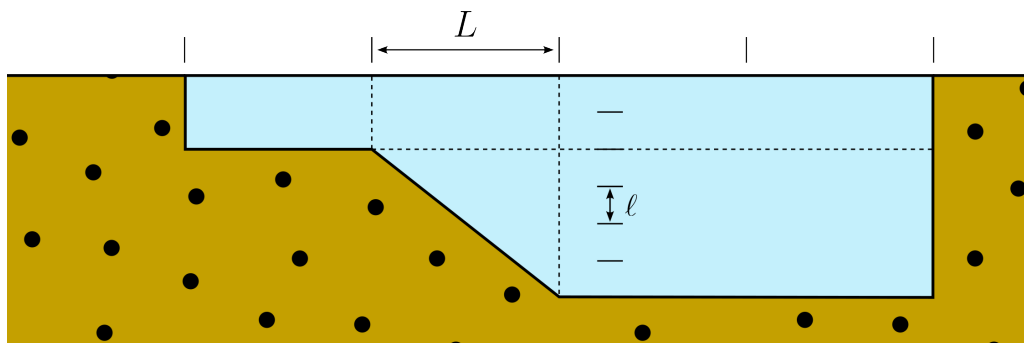
1. Esta prova destina-se exclusivamente aos alunos do **6º e 7º anos do ensino fundamental**. Ela contém **oito** questões.
2. Siga as instruções da prova disponíveis em: https://app.graxaim.org/obf/2025/open_page/instrucoes_2_fase. Destaques:
 - Em caso de problemas com o site de provas, entre em contato imediatamente pelo e-mail: equipeobf@graxaim.org.
 - As questões podem ser respondidas em qualquer ordem.
 - **O intervalo entre submissões** (entre a primeira submissão e o início da prova (13h30) ou entre duas submissões consecutivas) **não pode exceder 45 minutos. Atrasos podem anular questões.** Veja regras em: https://app.graxaim.org/obf/2025/open_page/instrucoes_2_fase#intervalo_entre_respostas.
 - Preencha os campos de resposta **APENAS** com **números inteiros ou decimais, positivos ou negativos, e sem as unidades de medida.** Veja exemplos em: https://app.graxaim.org/obf/2025/open_page/instrucoes_2_fase#campos_de_respostas.
 - Faça cada resolução em área equivalente a uma folha A5, fotografe e anexe. A imagem deve estar nítida e legível.
 - O envio da imagem da resolução é obrigatório.
3. Respostas fora da plataforma (por e-mail ou qualquer outro meio) não serão aceitas.
4. É permitido usar celular ou computador **apenas** para acessar o site da prova ou contatar a equipe da OBF. **Qualquer outro uso (calculadoras, buscas, aplicativos, etc.) é proibido.**

INSTRUÇÕES (CONTINUAÇÃO)

5. As respostas devem ser enviadas entre 13h30 e 17h30 (horário de Brasília).
6. Em caso de instabilidade que afete parte significativa do país, o sistema poderá aceitar envios após as 17h30. Nesses casos, a validade das submissões será avaliada por uma comissão da OBF.
7. É proibido comentar ou discutir enunciados, respostas ou soluções em redes sociais, fóruns ou qualquer meio público até as 14h00 de 10/08/2025 (horário de Brasília).
8. Se necessário e salvo indicação em contrário, use: $\sqrt{2} = 1,4$; $\sqrt{3} = 1,7$; $\sqrt{5} = 2,2$; $\text{sen}(15^\circ) = 0,26$; $\text{cos}(15^\circ) = 0,97$; $\text{sen}(30^\circ) = 0,50$; $\text{cos}(30^\circ) = 0,85$; $\text{sen}(45^\circ) = 0,70$; $\pi = 3$; densidade da água = $1,0 \text{ g/cm}^3$; calor específico da água = $1 \text{ cal/g}^\circ\text{C}$; calor latente de fusão do gelo = 80 cal/g ; calor latente de vaporização da água = 540 cal/g ; $1 \text{ cal} = 4,2 \text{ J}$; raio da Terra = $6\,400 \text{ km}$ e aceleração da gravidade = $10,0 \text{ m/s}^2$.

Questão 1. Em uma casa, há uma piscina de 4 m de largura por 6 m de comprimento, com profundidade variável. A figura abaixo mostra o perfil de profundidade da piscina, na qual a separação da escada horizontal é de $L = 1,50 \text{ m}$ e da vertical é de $\ell = 0,25 \text{ m}$.

Dessa forma, a piscina possui uma *prainha* com profundidade de 0,50 m na parte rasa, e profundidade máxima de 1,50 m na parte funda. Suponha que, inicialmente, a piscina esteja completamente vazia.



Quanto tempo, em horas, será necessário para enchê-la completamente usando uma torneira de vazão constante igual a 15,0 litros por minuto?

Questão 2. Ao planejar o tempo necessário para uma viagem rodoviária, é importante considerar tanto a distância de cada trecho quanto a velocidade média efetivamente alcançada. Motoristas experientes costumam adaptar sua velocidade ao tipo de via: em geral, conseguem manter velocidades médias iguais a 50% da máxima permitida em trechos urbanos, 80% em estradas simples e 90% em autoestradas.

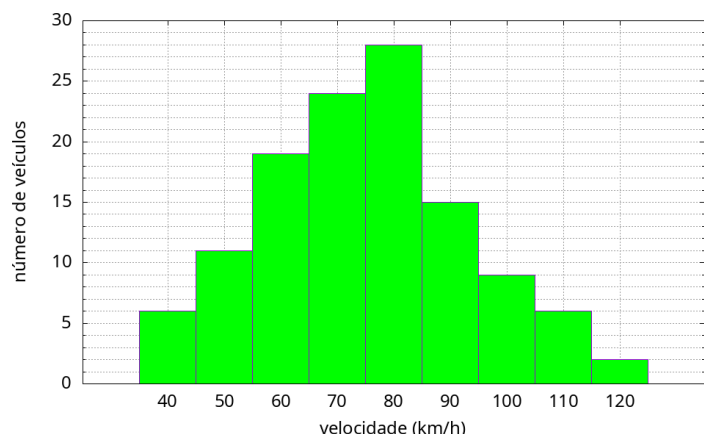
Considere que um motorista planeja realizar uma viagem composta por três trechos consecutivos: o primeiro trecho tem 160 km e é feito em rodovia simples; o segundo consiste em um percurso urbano de 40 km que atravessa uma região metropolitana; o terceiro trecho ocorre em uma autoestrada de 210 km. As velocidades máximas permitidas nesses trechos são, respectivamente, 80 km/h, 60 km/h e 100 km/h.

Suponha que o motorista consiga manter, em cada trecho, a velocidade média compatível com o tipo de via, conforme descrito. Determine:

- o tempo total da viagem, em minutos;
- a velocidade média total da viagem, em km/h.

Questão 3.

Em um estudo sobre o tráfego em um trecho de estrada, foram registradas as velocidades de veículos que passaram por um ponto de medição durante certo intervalo de tempo. O resultado foi agrupado nas classes de velocidade representadas no histograma ao lado.



Cada barra do histograma representa o número de veículos que registraram velocidade v dentro do intervalo $]v_i - 5 \text{ km/h}, v_i + 5 \text{ km/h}]$, em que v_i é o valor central do respectivo intervalo, conforme indicado na figura.

Considerando o conjunto de veículos deste estudo, responda:

- Qual é a velocidade média, em km/h, dos veículos?
- Sabendo que a velocidade máxima permitida no trecho é de 80 km/h, com tolerância de 5 km/h, qual a porcentagem dos motoristas deste estudo que poderia ser multada por excesso de velocidade?

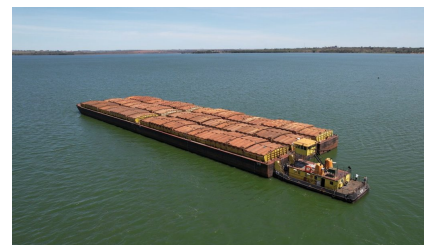
Questão 4.

Durante uma excursão à *Pedra da Boca*, no interior da Paraíba, um estudante decide gritar a palavra “*Eco*”, voltado diretamente para a face rochosa de um paredão vertical. Ele percebe que, após gritar, ouve o eco aproximadamente 1,2s depois. Qual a distância, em metros, entre o estudante e o paredão rochoso?



Questão 5.

Barcaças de transporte fluvial são cada vez mais utilizadas para o escoamento da produção agrícola da bacia do Tietê-Paraná, devido ao baixo custo do transporte hidroviário. Uma dessas barcaças, vazia, tem massa de 180 toneladas e dimensões externas de 60 m de comprimento por 11 m de largura, com paredes laterais verticais e altura suficiente para evitar transbordamentos. Considere um trecho do rio em que a profundidade máxima permitida para navegação segura é de 2,50 m.

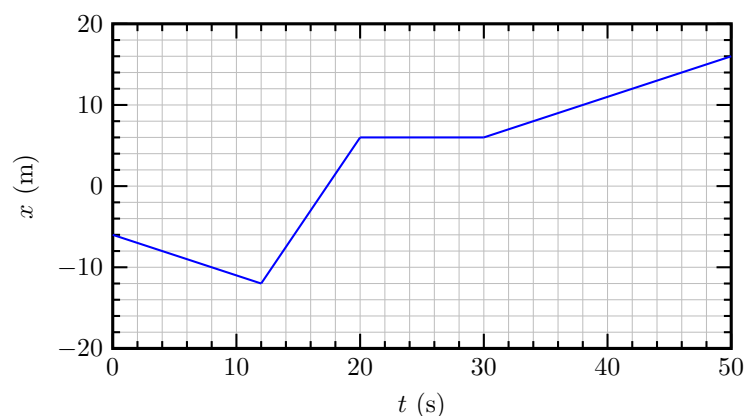


ref: <https://www.agenciasp.sp.gov.br/hidrovia-tiete-parana-registra-crescimento-de-58-na-quantidade-de-carga-transportada>

- Qual é a profundidade submersa da barcaça, em metros, quando ela está vazia?
- Qual é a distância, em metros, entre o fundo da barcaça **carregada** e o limite de profundidade permitido para navegação segura? Considere que a barcaça transporta uma carga de cana-de-açúcar com volume total de 400 m^3 e densidade média de 700 kg/m^3 .

Questão 6.

Para ilustrar uma aula de cinemática, duas estudantes de Física decidem usar um pequeno carro de controle remoto. No pátio plano da escola, elas estendem uma fita métrica longa (do tipo usado para medição de terrenos), criando uma escala linear de referência.

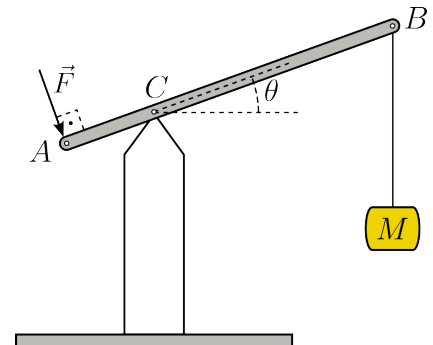


Em seguida, filmam o movimento do carrinho ao longo dessa escala durante um intervalo de 50 segundos. Após a filmagem, analisam o vídeo e convertem as posições observadas na trena em valores de posição x ao longo do tempo, construindo o gráfico mostrado acima. Com base no gráfico, determine a velocidade média, em m/s, do carrinho, durante os seguintes intervalos:

- de todo o experimento;
- de movimento regressivo (movimento no sentido negativo de x);
- de movimento progressivo (movimento no sentido positivo de x).

Questão 7.

Em um laboratório didático de Física, um estudante investiga o funcionamento de um guindaste construído em escala reduzida, representado na figura ao lado. A lança do guindaste é modelada pela barra AB , de comprimento $80,0\text{ cm}$ e massa desprezível, que pode girar livremente em torno do ponto fixo C , o qual a conecta à torre vertical. O guindaste suspende a carga de massa $M = 500\text{ g}$ através do fio ideal fixado no ponto B da barra.



A extremidade oposta da barra, ponto A , está sujeita a uma força externa de intensidade F , aplicada sempre perpendicularmente à barra AB . A distância entre os pontos A e C é de $16,0\text{ cm}$.

Determine o valor da intensidade da força \vec{F} , em N, necessária para manter o sistema em equilíbrio estático nos seguintes casos:

- quando a barra AB está na horizontal ($\theta = 0^\circ$);
- quando a barra AB está inclinada de $\theta = 60^\circ$ em relação à horizontal.

Questão 8.

Uma garrafa térmica com isolamento razoável contém inicialmente 200 g de gelo a $0\text{ }^\circ\text{C}$. A tabela ao lado mostra a taxa média com que a garrafa absorve calor do ambiente P , em função da temperatura de seu conteúdo, quando mantida em uma sala a temperatura constante de $25\text{ }^\circ\text{C}$. Os dados correspondem a condições típicas de uso, com a garrafa tampada e sem agitação do conteúdo.

temperatura	P (J/s)
$T_i = 0\text{ }^\circ\text{C}$	8
$T_i \in]0; 10]\text{ }^\circ\text{C}$	6
$T_i \in]10; 25]\text{ }^\circ\text{C}$	2

Dica. Quando $P = 8\text{ J/s}$ a garrafa térmica absorve 8 J de calor do ambiente a cada segundo.

Admita que não há trocas de calor entre o conteúdo da garrafa e o seu suporte físico (tampa, paredes internas, etc), e que todo o calor absorvido pelo sistema é utilizado exclusivamente para o derretimento do gelo e o aquecimento da água resultante.

Determine, em minutos, os intervalos de tempo (contados a partir do instante inicial) necessários para que:

- todo o gelo esteja completamente derretido;
- toda a água atinja a temperatura de $25\text{ }^\circ\text{C}$.